



Vorschubapparat Variomatic 3N/4N

Vorschubapparat mit Stativ

Variable Geschwindigkeit 0-18 m/min. Höhenverstellung von vorne auf der Bedienerseite mit analoger Anzeige. Einfaches Drehen von vertikaler in horizontale Arbeitsposition. Memosystem mit patentierter Rastfunktion für schnelles Schwenken in die ursprüngliche Arbeitsposition.

Vorschubapparat Variomatic 3N

3 Rollen Vorschub mit variabler Geschwindigkeit.

BESCHREIBUNG:

- leistungsstarker 3-Rollen-Vorschubapparat mit gleichmäßiger variabler Vorschubgeschwindigkeit von 2 – 18m/min
- Rechts- und Linkslauf
- einfaches und schnelles Drehen von horizontalem auf vertikalen Einsatz
- einfaches Wegschwenken und Positionieren mit Memo-Lock-System
Nach Wegschwenken, für z.B. einen Werkzeugwechsel, rastet der Vorschub wieder in die Ausgangsposition ein
- exakte Höheneinstellung durch numerische Höhenanzeige
- einfache Höhenverstellung von vorne auf der Bedienerseite
- groß dimensionierte Feststellhebel für einfaches Klemmen
- maximale Ausladung von 1050mm durch verlängertes Rohr

TECHNISCHE DATEN:

Spannung:	400V, 50/60Hz
Leistung:	0,56kW
Rollenbreite:	2 x 25mm
Rollendurchmesser:	120 x 25mm
Rollenanzahl:	3 Paar
max. Durchlasshöhe:	220mm
Geschwindigkeit re./li. :	2 – 18 m/min
Gewicht (mit Stativ):	75kg



Variomatic 3N

Vorschubapparat Variomatic 4N

4 Rollen Vorschub mit variabler Geschwindigkeit.

BESCHREIBUNG:

- leistungsstarker 4-Rollen-Vorschubapparat mit gleichmäßiger variabler Vorschubgeschwindigkeit von 2 – 18m/min
- Rechts- und Linkslauf
- einfaches und schnelles Drehen von horizontalem auf vertikalen Einsatz
- einfaches Wegschwenken und Positionieren mit Memo-Lock-System
– Nach Wegschwenken, für z.B. einen Werkzeugwechsel, rastet der Vorschub wieder in die Ausgangsposition ein (Rastposition)
- exakte Höheneinstellung durch numerische Höhenanzeige
- einfache Höhenverstellung von vorne auf der Bedienerseite
- großdimensionierte Feststellhebel für einfaches Klemmen
- maximale Ausladung von 1050mm durch verlängertes Rohr

TECHNISCHE DATEN:

Spannung:	400V, 50/60Hz
Leistung:	0,56kW
Rollenbreite:	2 x 25mm
Rollendurchmesser:	120 x 25mm
Rollenanzahl:	4 Paar
max. Durchlasshöhe:	220mm
Geschwindigkeit re./li. :	2 – 18m/min
Gewicht (mit Stativ):	87kg



Variomatic 4N

DETAILS / ZUBEHÖR:



Variomatic 3N mit Komfortstativ



Komfortstativ mit Memolock



Höhenverstellung von vorne mit Anzeige

DETAILS / ZUBEHÖR:



Variomatic mit Anbausatz für Maschinen mit Support



Horizontaler Einsatz



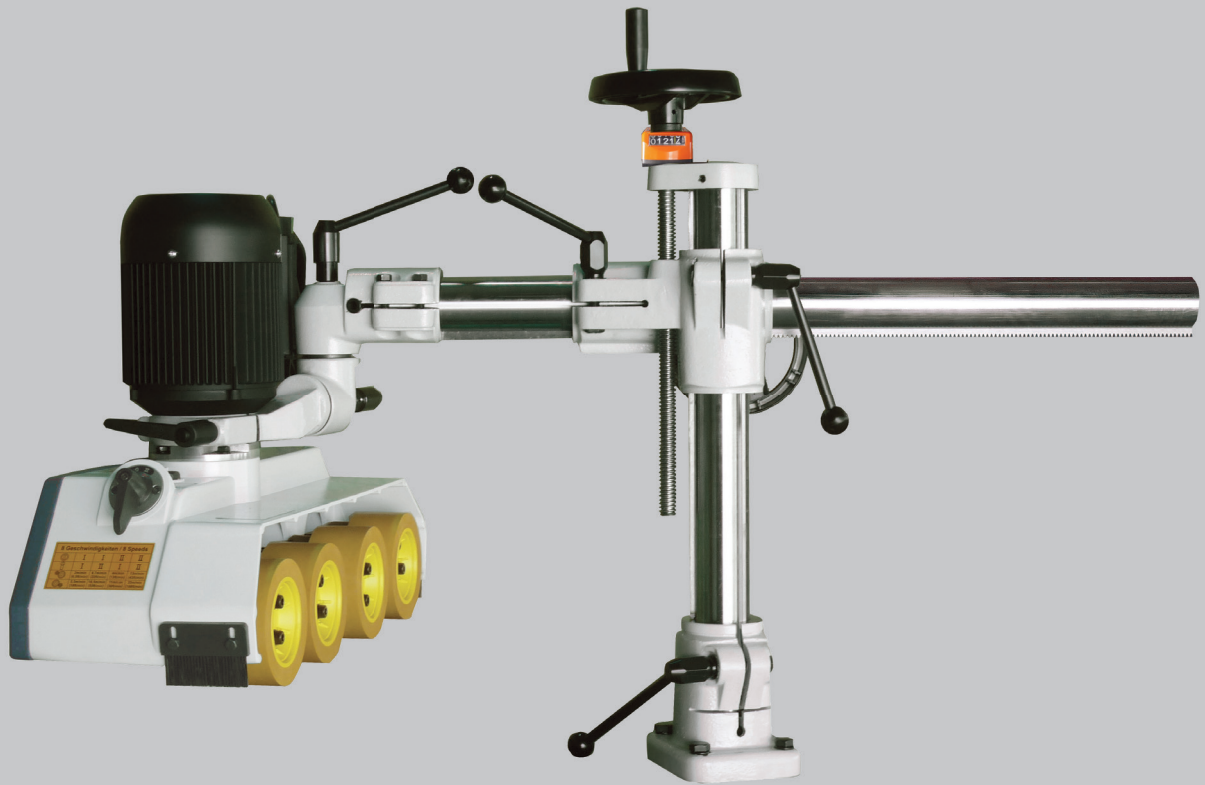
Einfachstes Drehen

BESTELLNUMMERN:

34000052	Vorschubapparat Variomatic 3N mit Komfortstativ
34000053	Vorschubapparat Variomatic 3N ohne Stativ
34000054	Vorschubapparat Variomatic 4N mit Komfortstativ
34000055	Vorschubapparat Variomatic 4N ohne Stativ

Zubehör:

92117341	Vorschubrolle 120x25mm
92000094	Vorschubrolle Stahl 120x25mm
92000334	Vorschubrolle Elastomer 120x25mm
92000269	Anbausatz für Maschinen mit Support Vorschübe Variomatic
92000335	Adaptornabe für Variomatic 3N/4N passend für Vorschubrolle 120x60mm
95117341	Komfortstativ für Variomatic 3N/4N



Vorschubapparate VS38/48/68

Vorschübe mit 8 Geschwindigkeiten

Leistungsstarker Vorschubapparat für konstante Vorschubgeschwindigkeit.

Vorschubapparate VS38/48/68

Stufenlose Geschwindigkeit durch integrierten Frequenzumrichter

AUSSTATTUNG:

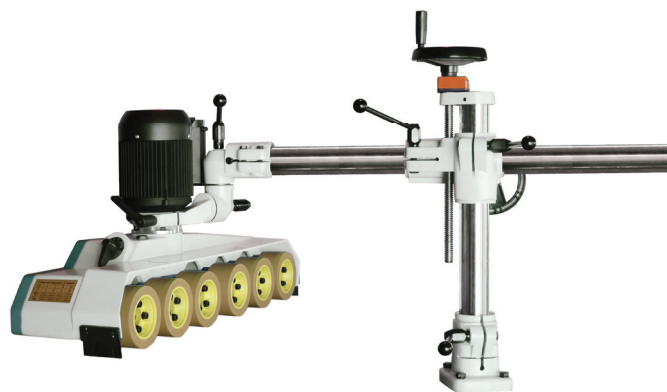
- 3 / 4 / 6 langlebige PU-Vorschubrollen (120x60mm) mit auswechselbaren Gummiwalzen
- 8 Geschwindigkeiten
- Metallgetriebe mit gehärteten Zahnradern
- Rechts- und Linkslauf
- Individuell schwenk- und einsetzbar
- Für horizontalen und vertikalen Einsatz
- Maximale Ausladung beträgt 1050 mm
- Exakte Höheneinstellung durch numerische Höhenanzeige
- Verlängerter Vorschubfuß für bessere Verdreh- und Standsicherheit
- Großdimensionierte Feststellhebel für sicheres und leichtes Spannen

TECHNISCHE DATEN:

Spannung	400V, 50/60 Hz
Leistung	0,75 kW
Rollen	120 x 60 mm
Rollenanzahl	3 / 4 / 6
Max. Durchlasshöhe	220 mm
Geschwindigkeit re/li:	2/4/5/6/10/12/15/33 m/min
Gewicht mit Stativ Plus	70/75/82 kg



VS38 mit Standardstativ+



VS68 mit Standardstativ+

BESTELLNUMMERN:

34106040 VS38 mit Standardstativ+
 34106085 VS48 mit Standardstativ+
 34106095 VS68 mit Standardstativ+

95105623 Komfortstativ
 96000330 Anbausatz Maschinen mit Support (Martin)
 96000708 Anbausatz Maschinen mit Support (Hofmann/SCM)
 92105871 Vorschubrolle mit Alukern 120x60

Optionen

80000302 Standardstativ ECO